

# БЛОК ОБЪЕДИНЕНИЯ ПУЛЬТОВ

БОП

Руководство по эксплуатации

НПТВ. 469453.076 РЭ



Система качества соответствует  
ГОСТ Р ИСО 9001-2001  
СЕРТИФИКАТ СООТВЕТСТВИЯ  
№ РОСС RU. ИС94. К00126  
Срок действия по 06.11.2011

## СОДЕРЖАНИЕ

1. Назначение	3
2. Комплект поставки	3
3. Основные характеристики	4
4. Подключение блока БОП	4
5. Условия эксплуатации, транспортирования и хранения	4а
6. Свидетельство о приемке	5
7. Гарантийные обязательства	5
8. Приложения:	
Приложение 1 – Внешний вид блока объединения пультов	6
Приложение 2 – Схемы соединений	7
Приложение 3 – БОП. Схема электрическая принципиальная	9
Приложение 4 – Схема распайки кабелей	10

## 1 НАЗНАЧЕНИЕ

Блок объединения пультов (БОП) предназначен для оборудования узлов связи при организации диспетчерской связи с использованием двух пультов диспетчера ПД – 4450.

Внешний вид БОП представлен в ПРИЛОЖЕНИИ 1.

## 2 КОМПЛЕКТ ПОСТАВКИ

№ п/п	Наименование	Обозначение	Кол-во	Примечание
1	Блок объединения пультов БОП	НПТВ.469453.076	1	
2	Кабель №2	НПТВ.685611.057	2	
3	Кабель №3	НПТВ.685611.058	1	
4	Руководство по эксплуатации	НПТВ.469453.076РЭ	1	

### 3 ОСНОВНЫЕ ХАРАКТЕРИСТИКИ

Блок объединения пультов обеспечивает возможность подключения второго пульта диспетчера ПД – 4450.

Основные технические характеристики:

- наличие клеммников для подключения регистрирующего устройства;
- количество подключаемых ПД – 4450..... 2;
- коэффициент передачи по каждому каналу..... 1;
- входное /выходное сопротивление.....  $600 \pm 60\text{Ом}$ ;
- напряжение питания..... 24 В.

### 4 ПОДКЛЮЧЕНИЕ БЛОКА БОП

Схемы соединений оборудования при организации диспетчерской связи приведены в ПРИЛОЖЕНИЕ 2.

Подключение осуществляется 25 – ти проводным кабелем длиной 6 метров. Схемы распайки кабелей приведены в ПРИЛОЖЕНИИ 4.

## 5 УСЛОВИЯ ЭКСПЛУАТАЦИИ, ТРАНСПОРТИРОВАНИЯ И ХРАНЕНИЯ

5.1 Блок объединения пультов следует эксплуатировать в нормальных климатических условиях:

- температура окружающего воздуха -  $(25 \pm 10) ^\circ\text{C}$ ;
- относительная влажность - (от 45 до 80) %
- атмосферное давление -  $(84,0 - 106,7)$  кПа /  $(630 - 800)$

мм рт. ст.

5.2 Упакованные блоки объединения пультов транспортируются всеми видами транспорта в соответствии с условиями группы 5 по ГОСТ 15150-69, кроме негерметизированных отсеков самолетов и открытых палуб кораблей и судов.

Транспортирование по железной дороге проводят в контейнерах в соответствии с требованиями ГОСТ 18477-79.

При транспортировании в условиях отрицательных температур блоки объединения пультов перед распаковкой должны быть выдержаны не менее 24 часов в нормальных климатических условиях.

5.3 Блоки объединения пультов на складах поставщика и потребителя должны храниться в условиях хранения 1 по ГОСТ 15150-69 при отсутствии в воздухе кислотных, щелочных и других агрессивных примесей.

5.4 Производитель НП ЗАО «РЭКО-ВЕК» устанавливает официальный срок службы изделия – 7 лет, при соблюдении потребителем правил и условий эксплуатации, транспортирования и хранения.

Учитывая высокое качество и надежность изделия, фактический срок эксплуатации может превышать официальный.

## 6 СВИДЕТЕЛЬСТВО О ПРИЕМКЕ

Блок объединения пультов НПТВ.469453.076 серийный номер  
№ \_\_\_\_\_ соответствует техническим условиям и признан  
годным для эксплуатации.

МП

Дата выпуска \_\_\_\_\_

Представитель ОТК \_\_\_\_\_

## 7 ГАРАНТИЙНЫЕ ОБЯЗАТЕЛЬСТВА

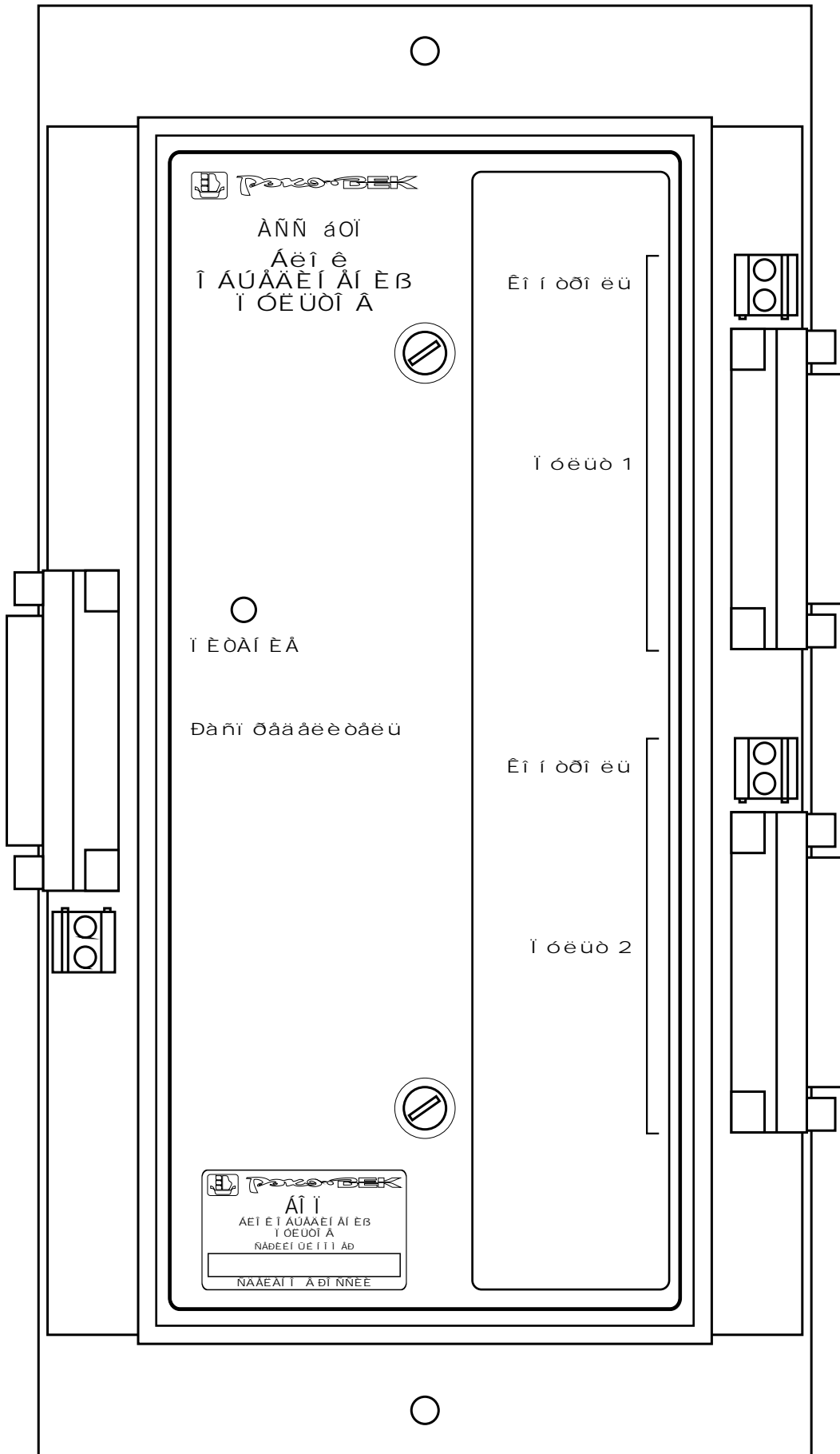
7.1 Изготовитель гарантирует устранение неисправностей, возникших в процессе эксплуатации, в течение 12-ти месяцев с момента поставки при соблюдении потребителем требований настоящего руководства.

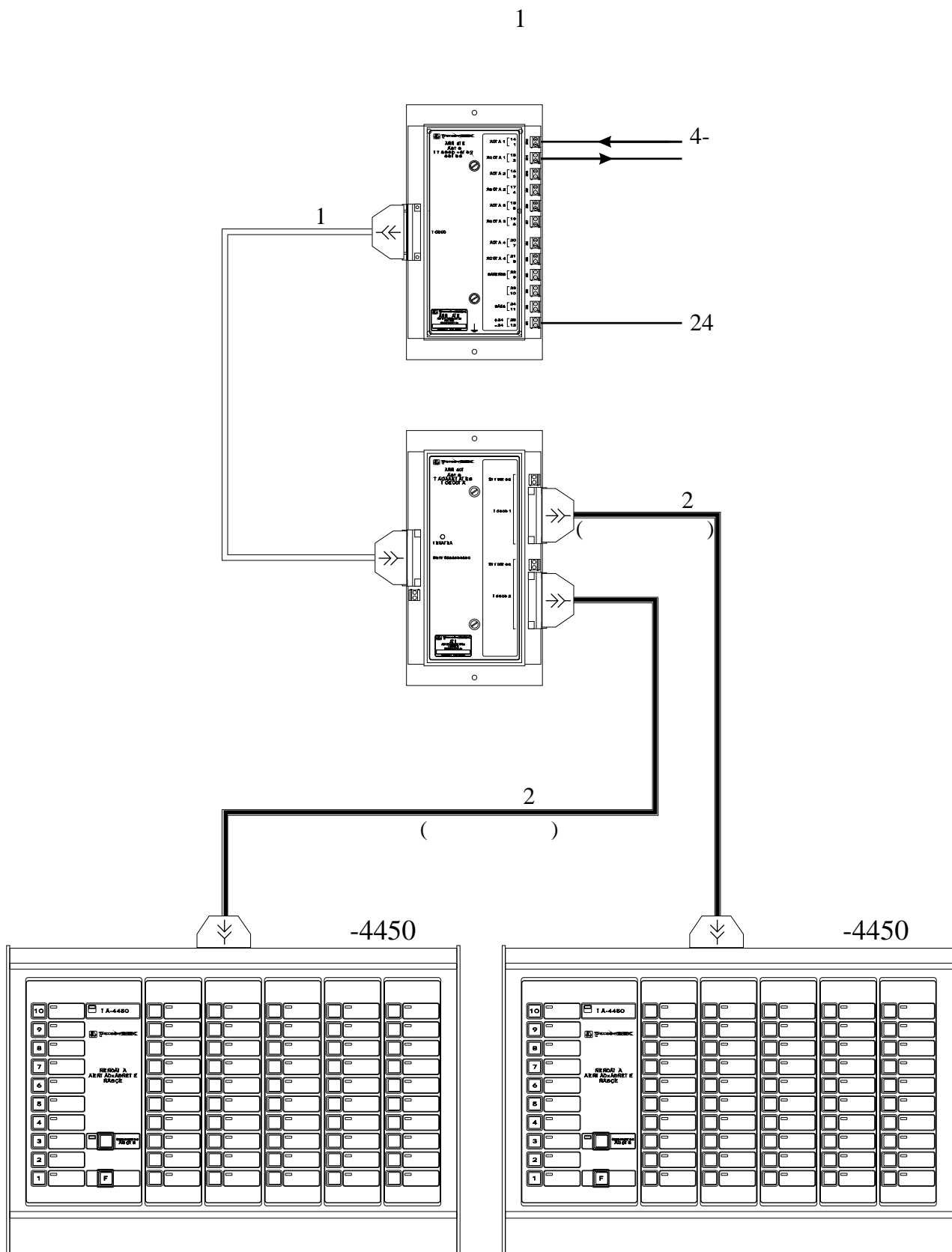
**ПРИМЕЧАНИЕ: Изготовитель не несёт ответственности за любое механическое повреждение аппаратуры, возникшее в процессе эксплуатации.**

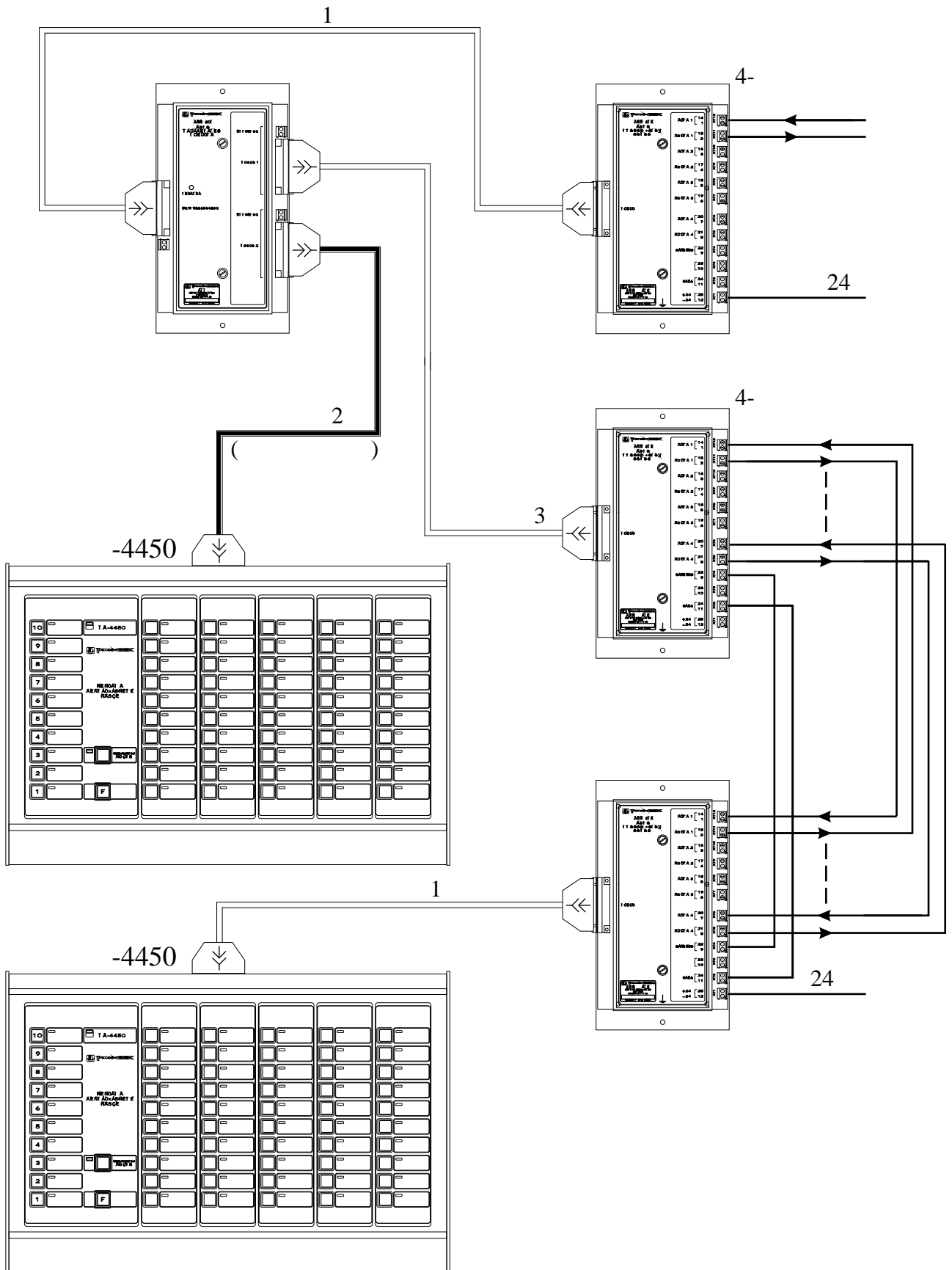
7.2 Изготовитель - НП ЗАО "РЭКО – ВЕК".

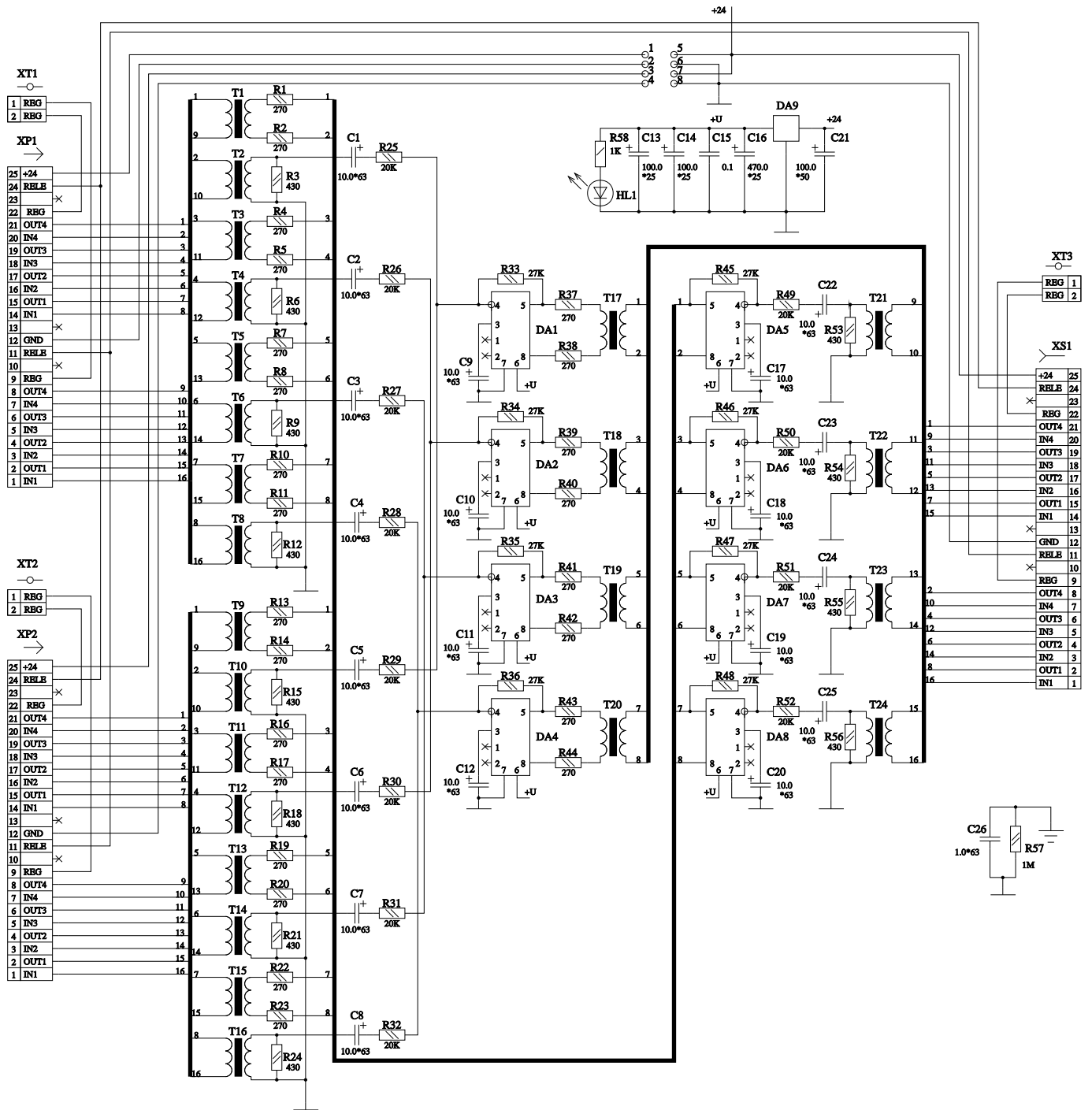
7.3 Адрес изготовителя: 603062, г.Нижний Новгород, ул.Горная, д.17А.

7.4 При необходимости проведения послегарантийного ремонта потребитель вправе обращаться к изготовителю по вышеуказанному адресу.









DB-25M



1	1
2	2
3	3
4	4
5	5
6	6
7	7
8	8
9	9
10	10
11	11
12	12
13	13
14	14
15	15
16	16
17	17
18	18
19	19
20	20
21	21
22	22
23	23
24	24
25	25

DB-25F



1	1
2	2
3	3
4	4
5	5
6	6
7	7
8	8
9	9
10	10
11	11
12	12
13	13
14	14
15	15
16	16
17	17
18	18
19	19
20	20
21	21
22	22
23	23
24	24
25	25



