

ИСТОЧНИК БЕСПЕРЕБОЙНОГО ПИТАНИЯ

ИБП-48-2/4

Руководство по эксплуатации

НПТВ.565111.007 РЭ



Система качества соответствует
ГОСТ Р ИСО 9001-2001
СЕРТИФИКАТ СООТВЕТСТВИЯ
№ РОСС RU. ИС94. К00126
Срок действия по 06.11.2011

СОДЕРЖАНИЕ

	Стр.
1. Назначение	3
2. Комплект поставки	3
3. Основные характеристики	3
4. Размещение и подключение ИБП-48-2/4	4
5. Условия эксплуатации, транспортирования и хранения	4
6. Свидетельство о приемке	6
7. Гарантийные обязательства	6
ПРИЛОЖЕНИЕ 1. Источник бесперебойного питания (ИБП-48-2/4)	
Внешний вид	7
ПРИЛОЖЕНИЕ 2. ИБП-48-2/4. Схема электрическая принципиальная	8
ПРИЛОЖЕНИЕ 3. Узел печатный А1, А2. Схема электрическая принципиальная	9
8. Лист регистрации изменений	10

1 НАЗНАЧЕНИЕ

Источник бесперебойного питания ИБП-48-2/4 предназначен для обеспечения питания аппаратуры напряжением 48 В от сети переменного тока 220 В или от встроенного аккумулятора в случае отсутствия напряжения в сети.

2 КОМПЛЕКТ ПОСТАВКИ

№ п/п	Наименование	Обозначение	Кол-во	Прим.
1	Блок питания сетевой ИБП-48-2/4	НПТВ.565111.007	1	
2	Кабель сетевой 220В, прямой SCZ-1		1	
3	Руководство по эксплуатации	НПТВ.563111.007 РЭ	1	

3 ОСНОВНЫЕ ХАРАКТЕРИСТИКИ

Источник бесперебойного питания имеет:

- универсальный диапазон входных напряжений;
- встроенную защиту от короткого замыкания, от перегрузки, от перенапряжения;
- защиту аккумулятора от переразряда;
- принудительное охлаждение.

Источник бесперебойного питания имеет следующие технические характеристики:

- выходное напряжение постоянного тока (42-56) В;
- выходной ток, не более 2 А;
- входное напряжение переменного ток (88-264) В.

4 РАЗМЕЩЕНИЕ И ПОДКЛЮЧЕНИЕ ИБП-48-2/4

4.1 Источник бесперебойного питания разместить на стеллаже (в стойке и т.д.).

4.2 Подключить питаемую аппаратуру к выходным клеммам блока, соблюдая полярность.

4.3 Заземлить источник питания через винт заземления (если сетевая розетка без заземления).

4.4 Включить сетевую вилку в сеть 220 В.

4.5 Включить клавишу «СЕТЬ» на блоке. Должен засветиться светодиод «=48В».

4.6 Для “холодного” пуска подключить аккумуляторную батарею клавишей «АКБ» (если была отключена). Нажать кнопку «ПУСК». Должен засветиться светодиод «=48В».

5 УСЛОВИЯ ЭКСПЛУАТАЦИИ, ТРАНСПОРТИРОВАНИЯ И ХРАНЕНИЯ

5.1 Источник бесперебойного питания следует эксплуатировать в нормальных климатических условиях:

- температура окружающего воздуха - $(25 \pm 10) ^\circ\text{C}$;
- относительная влажность - (от 45 до 80) %;
- атмосферное давление - $(84,0 - 106,7)$ кПа / $(630 - 800)$ мм рт. ст.

5.2 Источники бесперебойного питания транспортируются всеми видами транспорта в соответствии с условиями группы 5 по ГОСТ 15150-69, кроме негерметизированных отсеков самолетов и открытых палуб кораблей и судов.

Транспортирование по железной дороге проводят в контейнерах в соответствии с требованиями ГОСТ 18477-79.

При транспортировании в условиях отрицательных температур источники бесперебойного питания перед распаковкой должны быть выдержаны не менее 24 часов в нормальных климатических условиях.

5.3 Источники бесперебойного питания на складах поставщика и потребителя должны храниться в условиях хранения 1 по ГОСТ 15150-69 при отсутствии в воздухе кислотных, щелочных и других агрессивных примесей.

5.3.1 Аккумуляторная батарея перед хранением блока распределения должна быть заряжена не менее 24 часов, для чего источник бесперебойного питания должен проработать не менее 24 часов при наличии сетевого напряжения.

5.3.2 При хранении переключатель «АКБ» установить в положение «ОТКЛ».

5.3.3 При длительном сроке хранения необходимо периодически подзаряжать аккумуляторную батарею.

При температуре хранения от +15°C до +30°C необходимо подзаряжать аккумуляторную батарею через каждые 6 месяцев.

При температуре хранения от +30°C до +45°C необходимо подзаряжать аккумуляторную батарею через каждые 3 месяцев.

5.4 Производитель НП ЗАО «РЭКО-ВЕК» устанавливает официальный срок службы изделия – 7 лет, при соблюдении потребителем правил и условий эксплуатации, транспортирования и хранения.

Учитывая высокое качество и надежность изделия, фактический срок эксплуатации может превышать официальный.

6 СВИДЕТЕЛЬСТВО О ПРИЕМКЕ

6.1 Источник бесперебойного питания ИБП-48-2/4 НПТВ.565111.007 серийный номер № _____ соответствует техническим условиям ТУ 6652 – 027 – 10687191 – 2007 и признан годным к эксплуатации.

Дата выпуска _____

М.П.

Представитель ОТК _____

7 ГАРАНТИЙНЫЕ ОБЯЗАТЕЛЬСТВА

7.1 Изготовитель гарантирует устранение неисправностей, возникших в процессе эксплуатации, в течение 12-ти месяцев с момента поставки при соблюдении потребителем требований настоящего руководства.

ПРИМЕЧАНИЕ: 1. Изготовитель не несёт ответственности за любое механическое повреждение аппаратуры, возникшее в процессе эксплуатации.

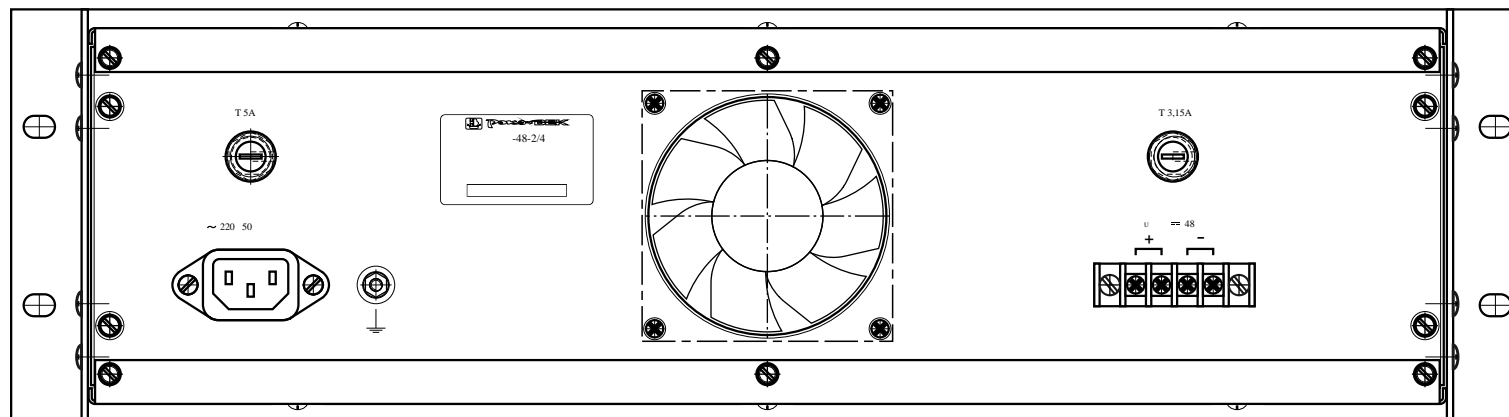
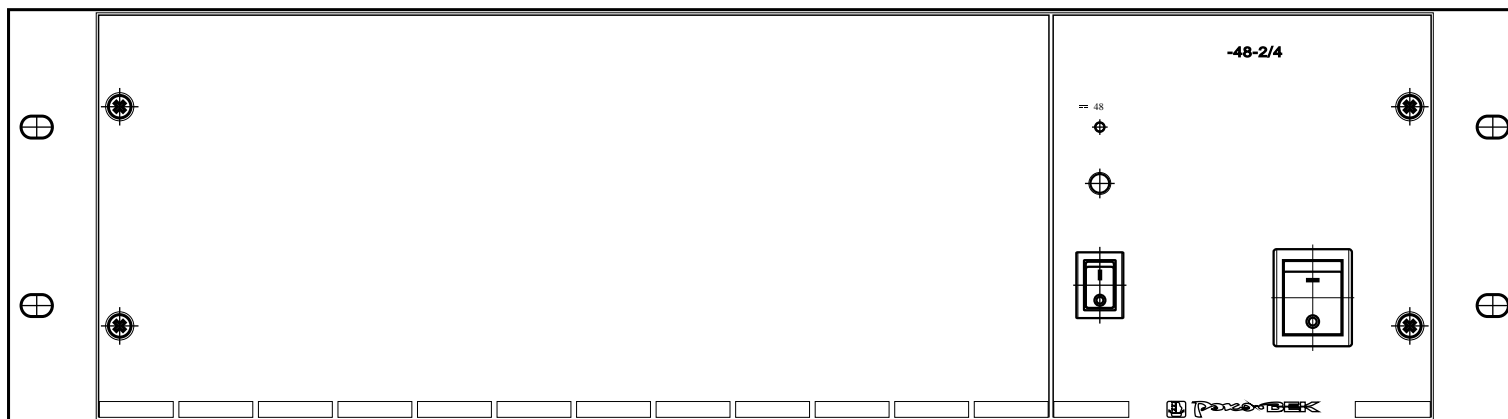
2. Выход из строя аккумуляторов не является основанием для наступления гарантийных обязательств.

7.2 Изготовитель ИП ЗАО «РЭКО – ВЕК».

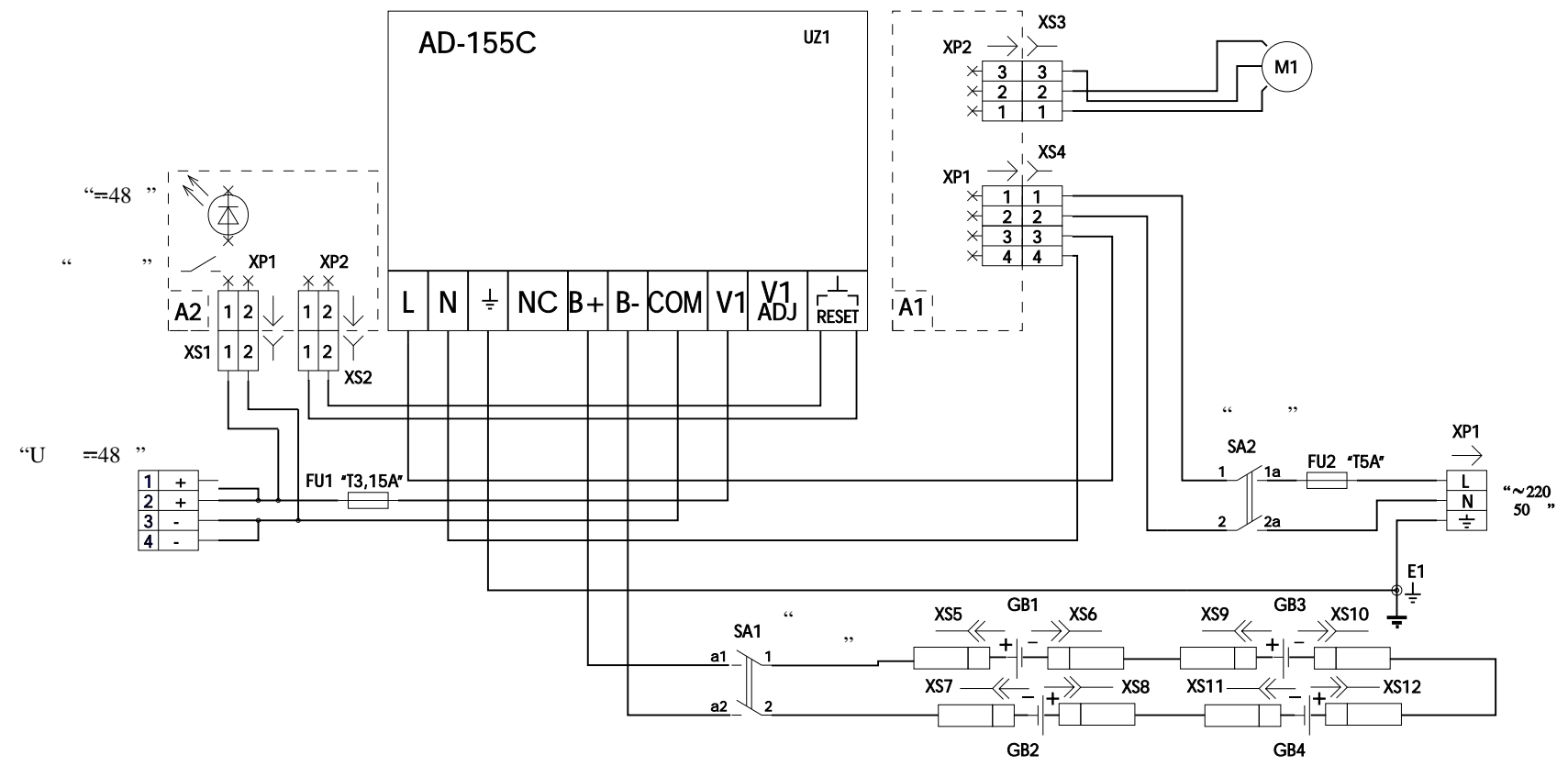
7.3 Адрес изготовителя: Россия, 603062, г. Нижний Новгород, ул. Горная, д.17А.

7.4 При необходимости проведения послегарантийного ремонта, потребитель вправе обращаться к изготовителю по вышеуказанному адресу.

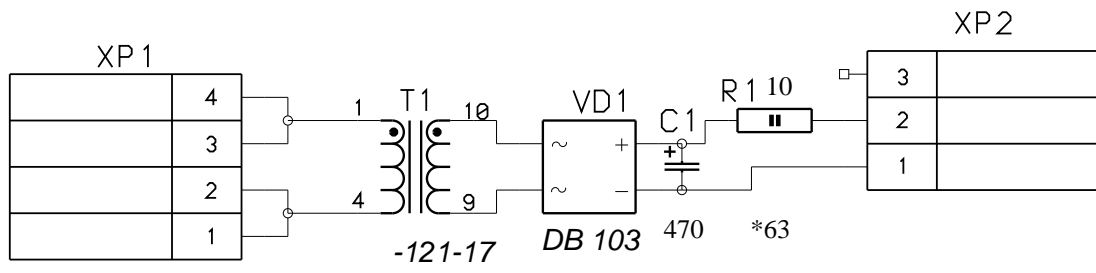
-48-2/4



-48-2/4



1



2

