

НП ЗАО «РЭКО – ВЕК»

**СИСТЕМА  
ОФИСНОЙ ГРОМКОГОВОРЯЩЕЙ СВЯЗИ  
«ОГС»**

Руководство по эксплуатации  
НПТВ. 465312.035 РЭ



Система качества соответствует  
ГОСТ Р ИСО 9001-2001  
СЕРТИФИКАТ СООТВЕТСТВИЯ  
№ РОСС RU. ИС94. К00126  
Срок действия по 06.11.2011



СЕРТИФИКАТ СООТВЕТСТВИЯ  
Госстандарта России  
№ РОСС RU. АЮ02. Н02906  
Срок действия по 20.11.2011

## СОДЕРЖАНИЕ

1	Назначение	3
2	Комплект поставки	3
3	Основные характеристики	4
4	Размещение и монтаж	6
5	Работа	7
6	Условия эксплуатации, транспортирования и хранения	10
7	Свидетельство о приемке	11
8	Гарантийные обязательства	12
9	Приложения	13 – 16

## 1 НАЗНАЧЕНИЕ

1.1 Система офисной громкоговорящей связи предназначена для организации конференции в громкоговорящем дуплексном режиме под управлением руководителя.

## 2 КОМПЛЕКТ ПОСТАВКИ

№ п/п	Наименование	Обозначение	Кол-во	Примечание
1	Блок распределения БР 1601	НПТВ.469453.108	1	
	Кабель подключения патч-корд RJ-45 (l=2м)		1	
	Розетка ТКС-5К 8P8C (RJ-45) кат. 5е		1	
2	Пульт руководителя ПР 30	НПТВ.469453.109	1	
	Кабель подключения патч-корд RJ-45 (l=2м)		1	
	Акустическая система АС-1	НПТВ.467285.006	1	
3	Пульт абонента ПА 3204	НПТВ.469456.106	1**	не более 15
	Кабель подключения патч-корд RJ-45 (l=2м)		1**	по одному на пульт ПА 3204
	Акустическая система АС-1	НПТВ.467285.006-01	1**	по одной на пульт ПА 3204
4	Руководство по эксплуатации	НПТВ. 465312.035 РЭ	1	

\*\* Количество поставляется по заказу.

### 3 ОСНОВНЫЕ ХАРАКТЕРИСТИКИ

3.1 Система офисной громкоговорящей связи рассчитана на работу в автономном режиме.

3.2 Рабочее место руководителя конференции оборудуется пультом руководителя с выносной акустической системой.

3.3 Рабочие места остальных участников конференции оборудуется пультом абонента с дополнительной выносной акустической системой.

3.4 Пульт руководителя (ПРИЛОЖЕНИЕ 1) оснащен микрофоном с индикатором включения, кнопками регулировки громкости акустической системы, кнопкой включения микрофона с индикацией, кнопками подключения абонентов с индикаторами. Он обеспечивает:

- восприятие речи при помощи микрофона и передачу сигнала для усиления и коммутации;
- включение/отключение микрофона пульта при помощи кнопки “МИКРОФОН”;
- подключение/отключение абонентов конференции с индикацией подключенных абонентов;
- прием вызовов от абонентов со световой и звуковой индикацией;
- возможность изменения положения микрофона относительно пользователя с учетом его индивидуальных потребностей без перемещения основания пульта.

3.5 Пульт абонента (ПРИЛОЖЕНИЕ 2) оснащено микрофоном с индикатором включения, встроенным динамиком, кнопкой включения микрофона без фиксации, кнопкой вызова руководителя, индикатором состояния, регулятором громкости, дополнительной выносной акустической системой. Оно обеспечивает:

- восприятие речи при помощи микрофона и передачу сигнала для усиления и коммутации;
- местное озвучивание рабочего места;
- включение микрофона при помощи кнопки “МИКРОФОН”;
- отключение встроенного громкоговорителя при включении микрофона;
- регулировку громкости встроенного громкоговорителя и дополнительной выносной акустической системы;
- вызов руководителя конференции нажатием кнопки с индикацией прохождения вызова;
- индикацию режимов работы пульта абонента: дежурный режим – зеленый индикатор состояния, подключение к конференции – красный индикатор состояния, прохождение вызова к руководителю - переключение индикатора состояния красный/зеленый.

-

- возможность изменения положения микрофона относительно пользователя с учетом его индивидуальных потребностей без перемещения основания пульта.

3.6 Блок распределения выполнен в отдельном корпусе. Блок распределения обеспечивает:

- питание всего оборудования системы офисной громкоговорящей связи;
- коммутацию сигналов поступающих от пульта руководителя и пультов абонента.

### 3.7 Основные технические характеристики:

топология системы	« звезда » с размещением в центре блока распределения;
количество абонентов в системе	16 (включая пульт руководителя)
тип линий связи	кабель UTP 5(3) категории (4 витых пары) с розетками типа RJ-45 на концах;
длина линий связи	до 100 м;
напряжение питания комплекса	24 В;
потребляемая мощность, не более	100 Вт.

## 4 РАЗМЕЩЕНИЕ И МОНТАЖ

4.1 Пульт руководителя и пульт абонента размещаются на рабочих столах так, чтобы расстояние от оратора до микрофонов было 40÷50 см.

4.2 Монтажную коробку пульта руководителя расположить в удобном месте.

4.3 Подключить выносную акустическую систему пульта руководителя к клеммной колодке внутри монтажной коробки.

4.4 Акустическую систему разместить на стене или стеллаже так, чтобы ее звук не был направлен в микрофон.

4.5 Вставить микрофоны в соответствующие гнезда Устройств абонентских до щелчка фиксатора.

**ВНИМАНИЕ!** Соблюдайте особую аккуратность во время этой операции во избежание деформации контактов разъёма микрофона.

**НЕ РЕКОМЕНДУЕТСЯ** при сочленении и расчленении микрофона и разъема прилагать усилия к гибкой части держателя микрофона.

4.6 Подключить выносную акустическую систему к соответствующему гнезду на пульте абонента.

4.7 Акустическую систему разместить на стене или стеллаже так, чтобы ее звук не был направлен в микрофон.

4.8 Блок распределения разместить в отдельном помещении на столе или стене.

4.9 Соединить элементы системы в соответствии со схемой включения элементов (ПРИЛОЖЕНИЕ 3). Для подключения пульта руководителя и пультов абонента к линиям связи используются кабели входящие в комплект поставки.

**ВНИМАНИЕ! НЕ ДОПУСКАЕТСЯ** прокладывать соединительные линии комплекса вместе с силовыми электрическими кабелями из-за опасности возникновения помех.

4.10 Установить переключателем S1 в блоке распределения (ПРИЛОЖЕНИЕ 4) необходимый режим работы согласно таблице:

Секция переключателя	Положение переключателя	Режим работы
S1.1	Выключен (по умолчанию)	Короткое нажатие кнопки «МИКРОФОН» пульта руководителя включает/выключает микрофон. Если кнопка удерживается более 0,5 с при ее отпуске микрофон выключается.
	Включен (ON)	Микрофон пульта руководителя включен только при нажатой кнопке.

Остальные секции переключателя S1 должны быть в положении «ВЫКЛЮЧЕНО».

## 5 РАБОТА

5.1 Подать питание на систему. На пульте руководителя и блоке распределения должны включиться индикаторы зеленого цвета. На пульте абонента индикатор состояния должен светиться зеленым. Система переходит в дежурный режим.

### 5.2 Вызов абонента руководителем.

Вызов абонента производится голосом после подключения абонента к конференции. Для этого необходимо на пульте руководителя нажать кнопку, соответствующую абоненту, при этом включается индикатор рядом с кнопкой абонента и индикатор кнопки «1» соответствующей пульту руководителя. Также автоматически включается микрофон пульта руководителя. Индикатор состояния на пульте абонента становится красным и разрешается работа микрофона абонента. После этого можно говорить с абонентом. Для ответа абонента руководителю необходимо нажать кнопку «МИКРОФОН» на устройстве абонентском.

**ПРИМЕЧАНИЕ.** При работе следует говорить спокойным голосом с расстояния 20...30 см от микрофона.

**НЕ РЕКОМЕНДУЕТСЯ** стучать по микрофону, а также обхватывать его рукой во включенном состоянии.

Для отключения абонента от совещания необходимо повторно нажать кнопку абонента, при этом индикатор рядом с кнопкой абонента гаснет, устройство абонентское переходит в исходное состояние. Также если больше нет подключенных абонентов, отключается индикатор кнопки «1» и выключается микрофон пульта руководителя, если он был включен.

При необходимости отключить одновременно всех абонентов нажать кнопку «1», при этом система перейдет в исходное состояние.

При отсутствии устройства абонентского нажатие на кнопку абонента вызовет подачу короткого двойного звукового сигнала. При этом никаких подключений произведено не будет.

### 5.3 Вызов руководителя абонентом.

Для вызова руководителя абоненту необходимо нажать кнопку «ВЫЗОВ» на устройстве абонентском. При этом индикатор состояния будет менять цвет с красного на зеленый, индицируя прохождение вызова. На пульте руководителя начинает мигать индикатор соответствующий вызываемому абоненту и раздается звуковой сигнал в такт миганию. Для подключения вызываемого абонента к совещанию необходимо нажать кнопку абонента. При этом индикатор кнопки абонента включается, также автоматически включаются микрофон пульта руководителя. Индикатор состояния на устройстве абонентском становится красным и разрешается работа микрофона

абонента. После этого можно говорить с абонентом. Отключение абонента производится аналогично описанному выше.

Если в течении 30 секунд после начала вызова на пульте руководителя не будет нажата кнопка вызывающего абонента, подача вызова прекращается и система переходит в состояние предшествующее вызову.

#### 5.4 Подключение совещания к каналу ТЧ.

Для подключения текущего совещания к внешнему каналу ТЧ необходимо на пульте руководителя нажать кнопку, соответствующую каналу к которому подключен канал ТЧ (для схемы ПРИЛОЖЕНИЕ 3-16 канал), при этом включается индикатор рядом с кнопкой и индикатор кнопки <1> соответствующей пульту руководителя. Также автоматически включается микрофон пульта руководителя. Сигнал от всех подключенных абонентов начнет передаваться в канал ТЧ, все подключенные абоненты будут принимать сигнал из канала ТЧ, повторное нажатие кнопки полностью отключит канал ТЧ от совещания.

## **6 УСЛОВИЯ ЭКСПЛУАТАЦИИ, ТРАНСПОРТИРОВАНИЯ И ХРАНЕНИЯ**

6.1 Систему офисной громкоговорящей связи следует эксплуатировать в нормальных климатических условиях:

- температура окружающего воздуха -  $(25 \pm 10) ^\circ\text{C}$ ;
- относительная влажность - (от 45 до 80) %;
- атмосферное давление - (84,0 – 106,7) кПа / (630 - 800) мм рт. ст.

6.2 Упакованные системы офисной громкоговорящей связи транспортируются всеми видами транспорта в соответствии с условиями группы 5 по ГОСТ 15150-69, кроме негерметизированных отсеков самолетов и открытых палуб кораблей и судов.

Транспортирование системы офисной громкоговорящей связи по железной дороге проводят в контейнерах в соответствии с требованиями ГОСТ 18477-79.

При транспортировании в условиях отрицательных температур комплекты аппаратуры ОГС перед распаковкой должны быть выдержаны не менее 24 часов в нормальных климатических условиях.

6.3 Системы офисной громкоговорящей связи на складах поставщика и потребителя должны храниться в условиях хранения 1 по ГОСТ 15150-69 при отсутствии в воздухе кислотных, щелочных и других агрессивных примесей.

6.4 Производитель НП ЗАО «РЭКО-ВЕК» устанавливает официальный срок службы изделия – 7 лет, при соблюдении потребителем правил и условий эксплуатации, транспортирования и хранения.

Учитывая высокое качество и надежность изделия, фактический срок эксплуатации может превышать официальный.

## 7 СВИДЕТЕЛЬСТВО О ПРИЕМКЕ

Система офисной громкоговорящей связи ОГС НПТВ.465312.035 соответствует техническим условиям ТУ 6652-026-10687191-2006 и признана годной к эксплуатации.

Наименование	Серийный номер с № по №	Кол- во
1 Блок распределения БР 1601		
2 Пульт руководителя ПР-30		
3 Пульт абонента ПА 3204		
4 Акустическая система АС-1		

Дата выпуска \_\_\_\_\_

М.П.

Представитель ОТК \_\_\_\_\_

## **8 ГАРАНТИЙНЫЕ ОБЯЗАТЕЛЬСТВА**

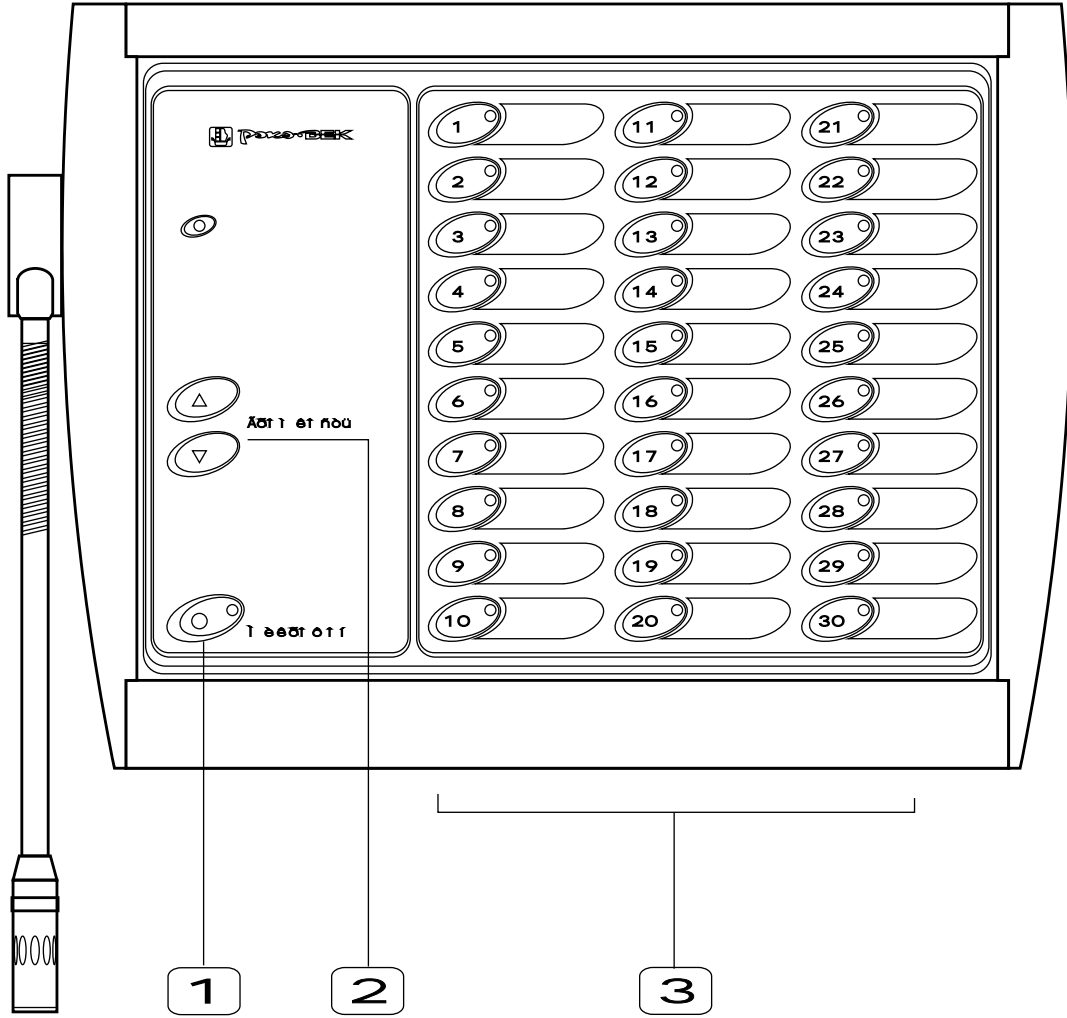
8.1 Изготовитель гарантирует устранение неисправностей возникших в процессе эксплуатации системы офисной громкоговорящей связи в течение 12-ти месяцев с момента поставки, при соблюдении требований настоящего руководства.

**ПРИМЕЧАНИЕ. Изготовитель не несёт ответственности за любое механическое повреждение аппаратуры, возникшее в процессе эксплуатации.**

8.2 Изготовитель – НП ЗАО «РЭКО-ВЕК»

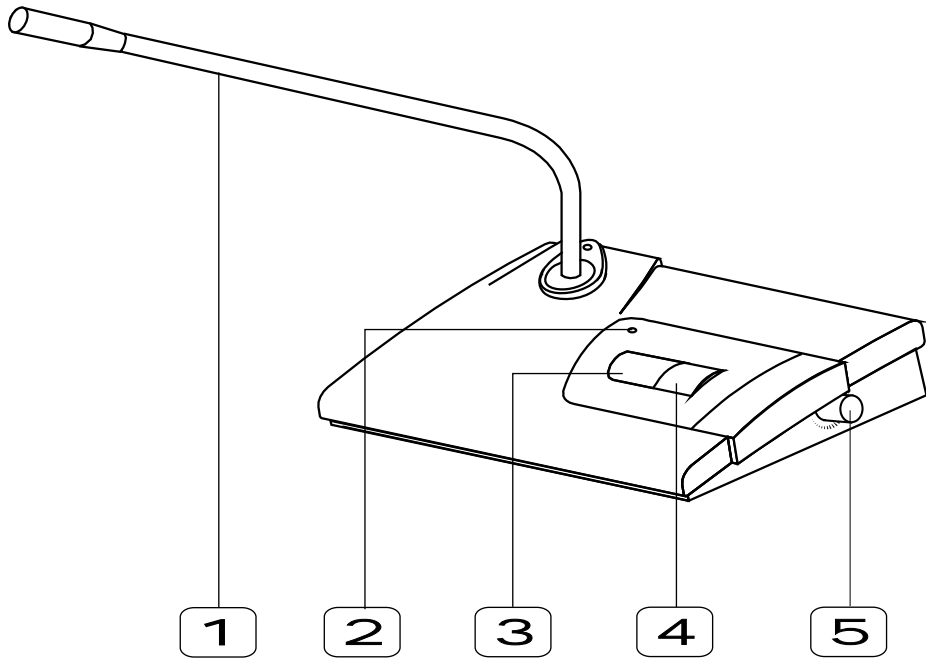
8.3 Адрес изготовителя: Россия, 603062, г. Нижний Новгород  
ул. Горная, д.17 А.

8.4 При необходимости проведения послегарантийного ремонта, потребитель вправе обращаться к изготовителю по вышеуказанному адресу.



- 1.
- 2.
- 3.

3204



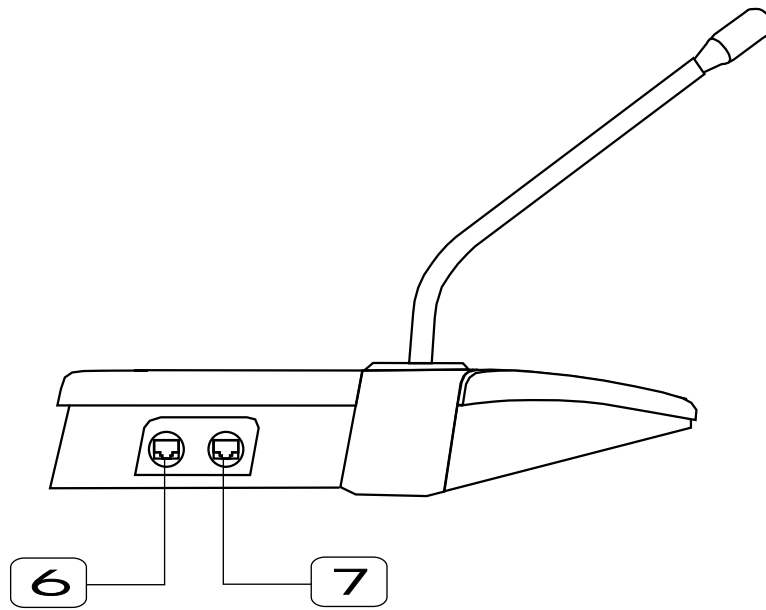
1

2

3

4

5

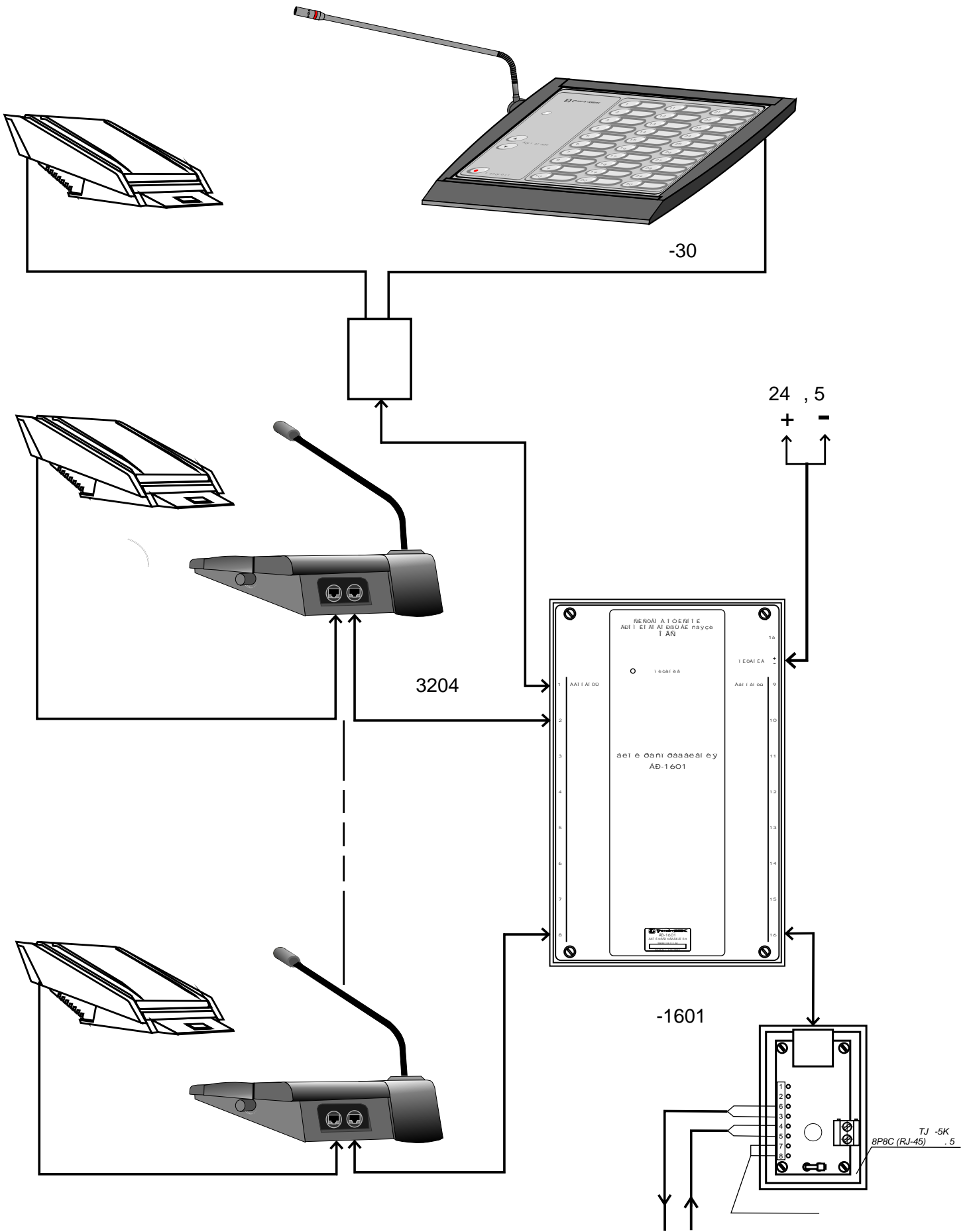


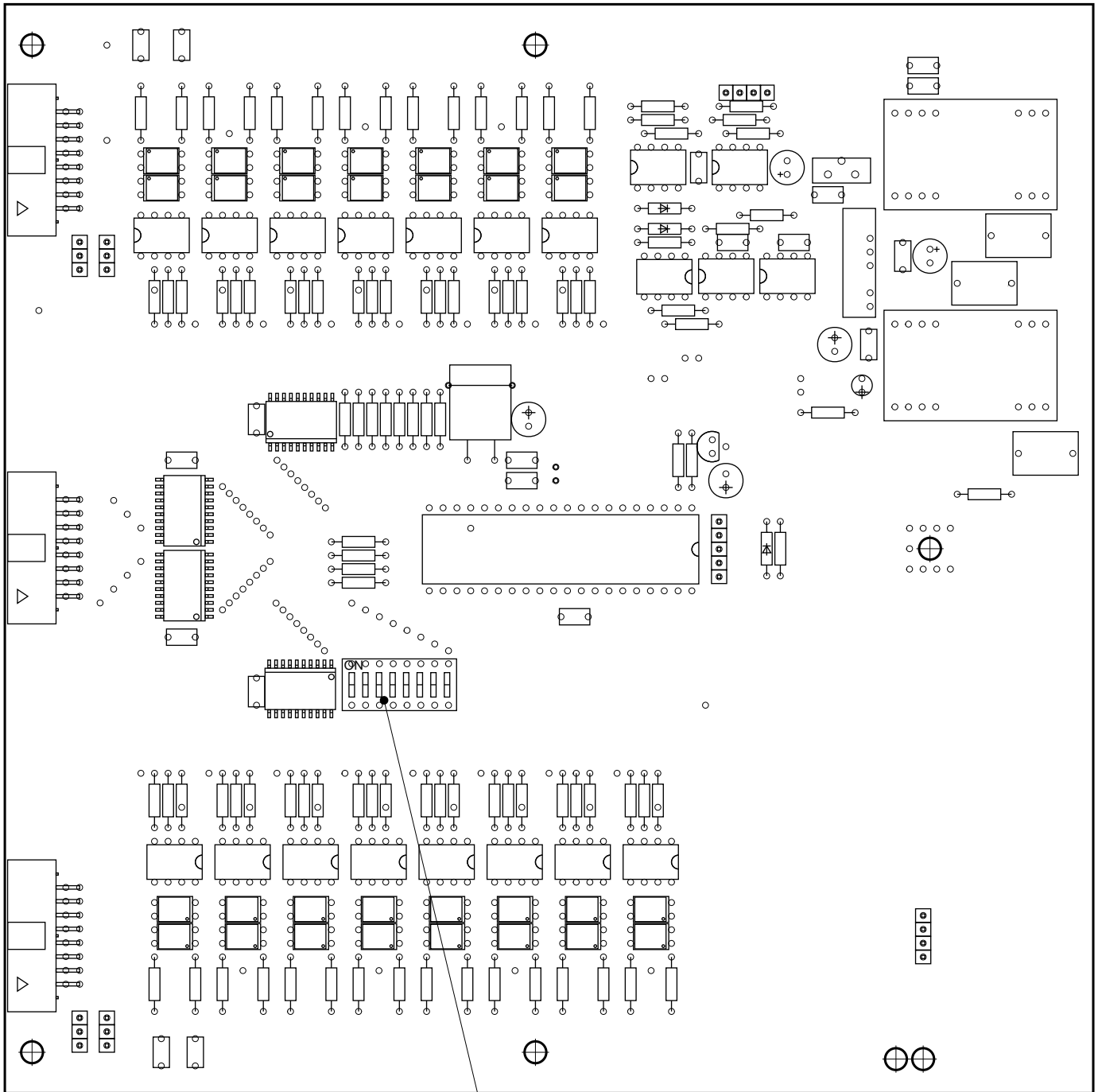
6

7

- 1.
- 2.
- 3.
- 4.
- 5.
- 6.
- 7.

..





S1